




## Sigurnosne napomene za ugradnju

 Šteta uzrokovana nestručnom ugradnjom.  
Ploča za kuhanje može se oštetiti nestručnom ugradnjom.  
Ugradnju ploče za kuhanje bi trebalo izvršiti samo stručno osposobljeno osoblje.

 Električni udar uzrokovan mrežnim naponom.  
Nestručni priključak na električnu mrežu može uzrokovati strujni udar.  
Priključivanje ploče za kuhanje na električnu mrežu bi trebao izvršiti samo stručno osposobljen električar.

 Šteta uzrokovana predmetima koji padaju.  
Ploča za kuhanje može se oštetiti prilikom ugradnje gornjih kuhinjskih ormarića ili nape.  
Ploču za kuhanje ugradite tek nakon što ste ugradili gornje ormariće ili napu.

- ▶ Furnir na radnoj ploči mora biti zalijepljen ljepilom otpornim na toplinu (100°C) kako se ne bi odlijepio ili izobličio. Kutni profili moraju biti otporni na toplinu.
- ▶ Ploča za kuhanje ne smije se postavljati iznad rashladnih uređaja, perilica za posuđe ni iznad perilica i sušilica rublja.
- ▶ Uz ovu se ploču za kuhanje ne smije ugrađivati plinska ploča za kuhanje.
- ▶ Ova ploča za kuhanje smije se ugraditi samo iznad štednjaka ili pećnica koji su opremljeni sustavom za hlađenje nastalih para.
- ▶ Morate sa sigurnošću utvrditi da se priključni kabel ploče za kuhanje nakon ugradnje ne može dodirnuti.
- ▶ Nakon ugradnje ploče za kuhanje priključni kabel ne smije doći u dodir s pokretnim dijelovima kuhinjskih elemenata (npr. ladicom) te ne smije biti izložen mehaničkim opterećenjima.
- ▶ Pridržavajte se sigurnosnih razmaka navedenih na sljedećim stranicama.

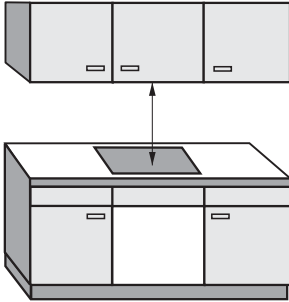
## Ugradnja

---

- ▶ Za polaganje vodova za odvod zraka smiju se koristiti samo cijevi ili crijeva od nezapaljivog materijala. Njih možete nabaviti u specijaliziranim trgovinama ili servisu.
- ▶ Odvod zraka se ne smije voditi ni u dimnjak ni u bilo koji drugi dimovod koji se nalazi u uporabi, kao ni u okno koje služi za prozračivanje prostorija s ložištima.
- ▶ Ako se zrak odvodi u dimnjak ili dimovod koji se ne koristi, pridržavajte se važećih zakonskih propisa.
- ▶ Usisani odvodni zrak smije se dovoditi u donji kuhinjski element i natrag u prostoriju samo u Plug&Play načinu rada. U načinu rada na odvod zraka i vođenom načinu rada na kruženje zraka, odvod zraka se mora vršiti kroz odvod prema van (način rada na odvod zraka) ili se kroz kutiju za kruženje zraka (način rada na kruženje zraka) vraćati natrag u prostoriju.

## Sigurnosni razmaci

### Sigurnosni razmaci iznad ploče za kuhanje



Između ploče za kuhanje i nape iznad mora se ostaviti razmak kojeg preporučuje proizvođač nape.

Ukoliko su iznad kuhinjske ploče postavljeni lako zapaljivi materijali (npr. ploča za vješanje), sigurnosni razmak mora iznositi barem 500 mm.

Ako je ispod nape ugrađeno više uređaja za koje se navode različiti sigurnosni razmaci, pridržavajte se najvećeg navedenog sigurnosnog razmaka.

## Ugradnja

### Sigurnosni razmak bočno i straga

Preporučeno je da se prilikom ugradnje ploče za kuhanje s lijeve i desne strane osigura dovoljno prostora.

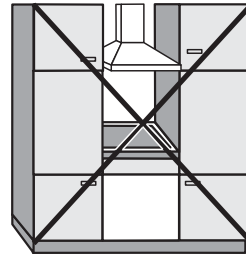
Na stražnjoj strani ploče za kuhanje potrebno je osigurati dolje naveden minimalni razmak ① između visokog ormarića ili zida.

S jedne strane ploče za kuhanje (lijevo ili desno) potrebno je od visokog ormarića ili zida osigurati dolje naveden minimalni razmak ②, ③, a na suprotnoj strani minimalni razmak 300 mm.

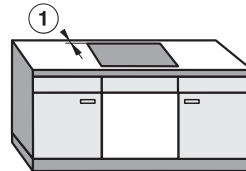
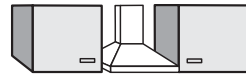
① Najmanji razmak **straga** od izreza u radnoj ploči do stražnjeg ruba radne ploče: 50 mm.

② Najmanji razmak **desno** od izreza u radnoj ploči do bočnog elementa (npr. visokog ormarića) ili zida: 50 mm.

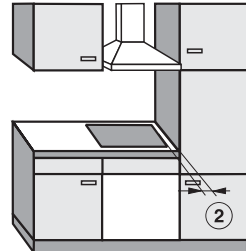
③ Najmanji razmak **lijevo** od izreza u radnoj ploči do bočnog elementa (npr. visokog ormarića) ili zida: 50 mm.



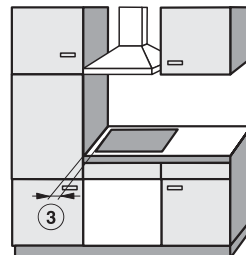
Nije dozvoljeno



Vrlo preporučljivo



Nije preporučljivo



Nije preporučljivo

### Sigurnosni razmak od obloge niše

Ako je niša obložena, mora postojati minimalan sigurnosni razmak između izreza radne ploče i obloge kako ne bi došlo do promjena ili uništenja materijala zbog visoke temperature.

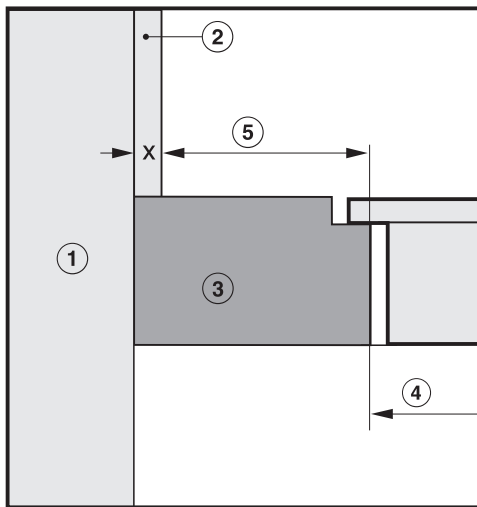
Kod obloge od zapaljivog materijala (npr. drva), najmanji razmak ⑤ između izreza radne ploče i obloge niše mora iznositi 50 mm.

Kod obloge od nezapaljivog materijala (npr. metala, prirodnog kamena, keramičkih pločica), najmanji razmak ⑤ između izreza radne ploče i obloge niše mora iznositi 50 mm umanjeno za debljinu obloge.

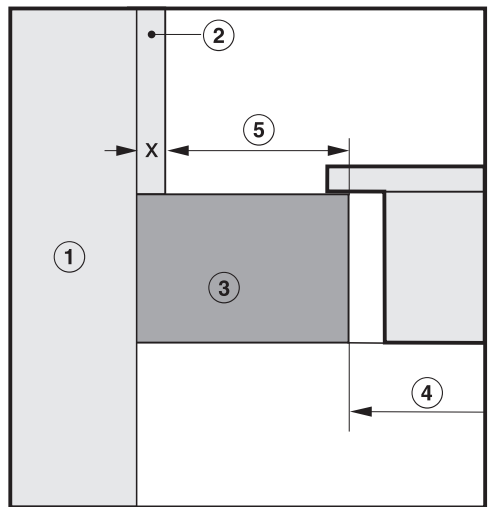
Primjer: debljina obloge niše 15 mm

50 mm - 15 mm = najmanji razmak 35 mm

#### Ugradnja u ravnini s radnom površinom



#### Ugradnja polaganjem na radnu površinu



- ① Zid
- ② Obloga niše dimenzija  $x$  = debljina obloge niše
- ③ Radna ploča
- ④ Izrez u radnoj ploči
- ⑤ Najmanji razmak kod
  - zapaljivih** materijala 50 mm
  - kod nezapaljivih** materijala 50 mm - dimenzija  $x$

# Ugradnja

---

## Mogućnosti korištenja

	Način rada na odvod zraka	Način rada na vođeno kruženje zraka	Plug&Play način rada
KMDA 7473 FR-A	✓	-	-
KMDA 7473 FR-U	-	✓	✓✓
KMDA 7473 FL-A	✓	-	-
KMDA 7473 FL-U	-	✓	✓✓

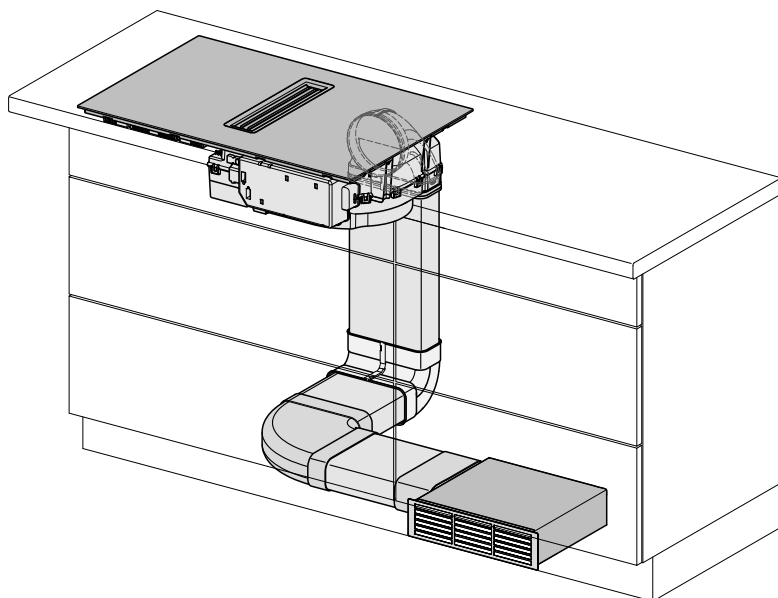
✓✓ Moguće

✓ Moguće – potreban je dodatni pribor

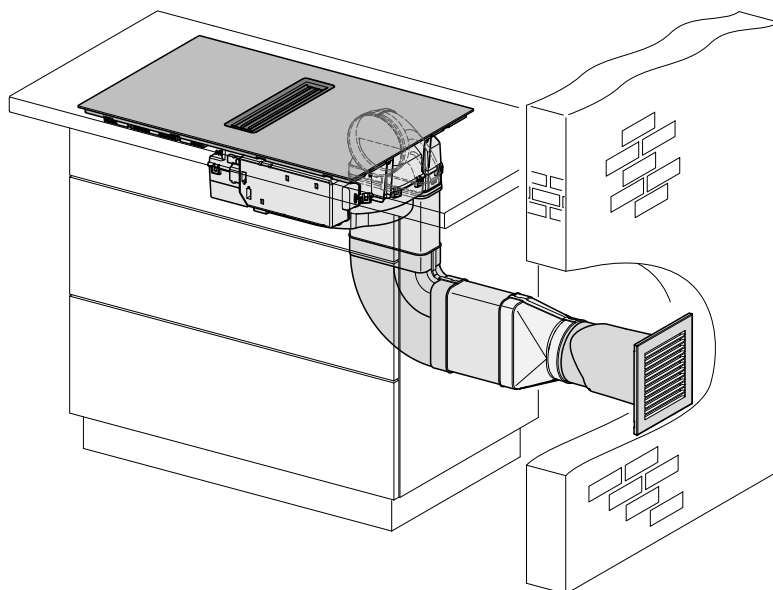
- Nije moguće

## Primjeri ugradnje

Način rada na vođeno kruženje zraka



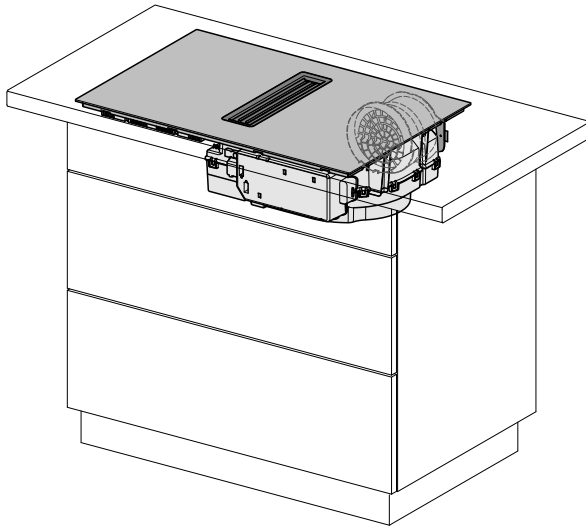
Način rada na odvod zraka



# Ugradnja

---

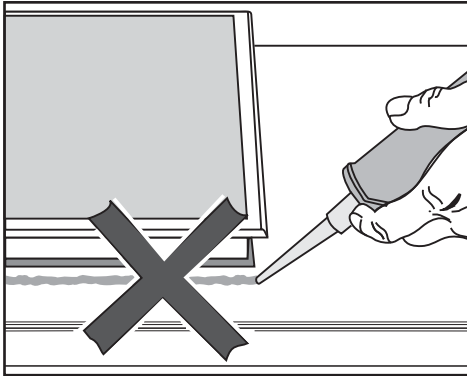
Plug&Play način rada





## Napomene za ugradnju – polaganje na radnu površinu

### Brtva između ploče za kuhanje i radne ploče



⚠ Šteta uzrokovana pogrešnom ugradnjom.

Ploča za kuhanje i radna ploča mogu se oštetiti ako će možda trebati vaditi ploču za kuhanje, a ploča za kuhanje brtvljena je masom za fugiranje.

Između ploče za kuhanje i radne površine nemojte koristiti masu za fugiranje.

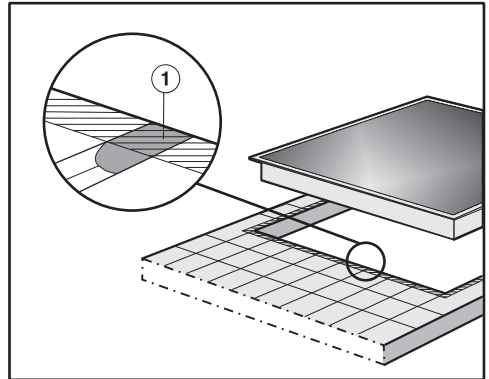
Brтва ispod ruba ploče za kuhanje osigurava dostatno brtvljenje prema radnoj ploči.

### Traka za brtvljenje

Traka za brtvljenje ispod ruba ploče za kuhanje može se oštetiti kada se ploča za kuhanje prilikom servisa rastavlja.

Prije ponovne ugradnje uvijek zamijenite traku za brtvljenje.

### Radne ploče s keramičkim pločicama



Fuge ① i crtkana područja ispod ruba za brtvljenje na ploči za kuhanje moraju biti glatki i izravnati tako da ploča za kuhanje dobro leži i da brtva ispod ruba uređaja osigurava brtvljenje prema radnoj ploči.

# Ugradnja

## Minimalna visina podnožja

Minimalna visina podnožja  
KMDA 7473 FR-U, KMDA 7473 FL-U je  
kod:

- Načina rada na vođeno kruženje zra-  
ka: 100 mm
- Plug&Play načina rada: 25 mm

## Presjek otvora za prozračivanje – Plug&Play način rada

Presjek otvora za odzračivanje mora biti  
najmanje 425 cm<sup>2</sup>.

Ako u otvore za odzračivanje i prozračivanje želite umetnuti ventilacijsku rešetku, onda otvor za odzračivanje i prozračivanje mora biti veći od 425 cm<sup>2</sup>. Slobodni protok zraka od 425 cm<sup>2</sup> dobiva se zbrojem poprečnih otvora rešetke.

Otvori za prozračivanje i odzračivanje ne smiju se pokriti niti zatvoriti. Osim toga ih je potrebno redovito čistiti od prašine.

## Stražnja stjenka kuhinjskog ug- radnog ormarića

Odvod za zrak se postavlja iza stražnje stjenke kuhinjskog ormarića. Stražnja stjenka kuhinjskog ormarića mora se za slučaj održavanja moći skinuti.

## Prihvatna posuda za masnoću i pok- lopac za čišćenje

Prilikom ugradnje ploče za kuhanje mo-  
ra se, u svrhu čišćenja, osigurati slo-  
bodan pristup prihvatnoj posudi za  
masnoću i poklopcu za čišćenje.

## Predložak za bušenje

Za ugradnju ploče za kuhanje potrebna  
je priložena šablona.

## Plug&Play adapter

Za rad ploče za kuhanje u Plug&Play  
načinu rada potreban je isporučeni  
Plug&Play adapter.

## Uklanjanje traverze – Plug&Play način rada

Za ugradnju Plug&Play adaptera, pot-  
rebno je ukloniti poprečne elemente koji  
se nalaze ispred gornjeg dijela stražnje  
ploče ormarića.

**U-vrijednost**

Plug&Play način rada je moguć u mlađim i renoviranim objektima. Ako susjedni zid ili pod graniče s tlom ili vanjskim zrakom, moraju imati koeficijent prolaska topline (U-vrijednost) od:  $\leq 0,5 \text{ W}/(\text{m}^2\text{K})$ .

<b>Materijal</b>	<b>Debljina materijala</b>	<b>U-vrijednost</b> <sub>(od 1995.)</sub>
<b>Masivan zid</b> <small>(Perforirana cigla, betonski blokovi od plavca ili sličnih poroznih ili jako perforiranih materijala)</small>	$\geq 30 \text{ cm}$	0,5
<b>Zid od masivnog drva</b> <small>(npr. kuća od trupaca/montažna kuća). Drveni okvir ili zid od drvenih ploča s izolacijskom ispunom</small>	–	0,4
<b>Pasivna kuća</b> <small>(KfW 55, 40, 40 Plus)</small>	–	0,15–0,2

U-vrijednosti za ostale materijale možete pronaći na stranicama Saveznog ministarstva gospodarstva i energetike i Saveznog ministarstva unutarnjih poslova, građevinarstva i zajednice.

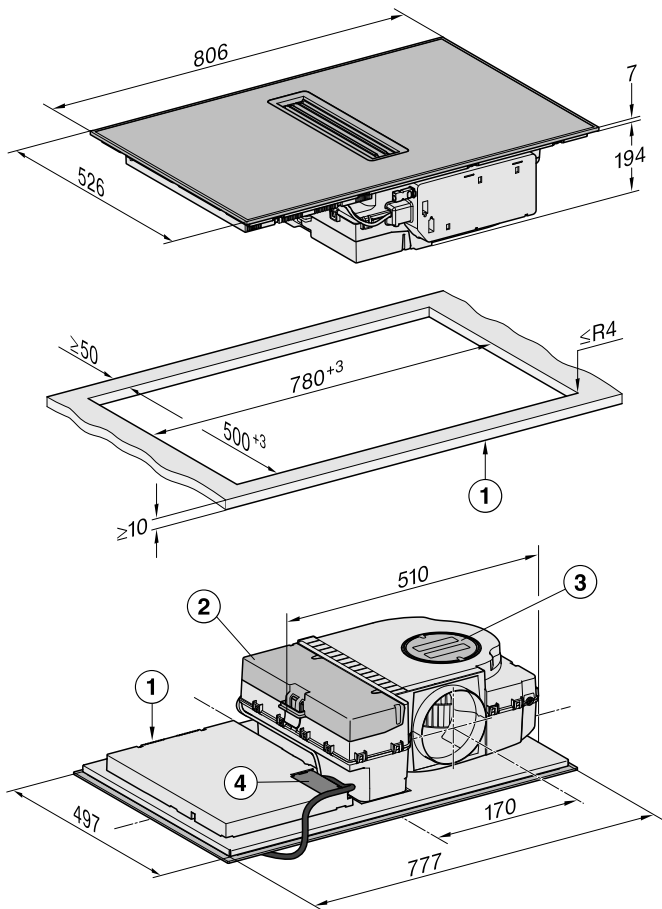
Za dodatnu pomoć s pitanjima o Vašem objektu obratite se građevinskom stručnjaku ili savjetniku za energetiku.

# Ugradnja

## Dimenzije za ugradnju – polaganje na radnu površinu

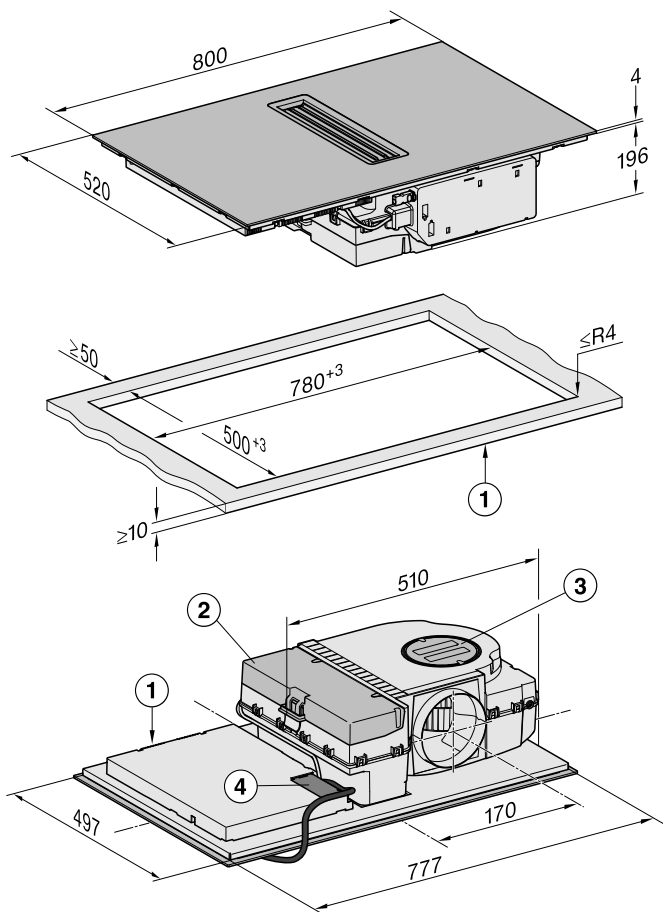
Sve mjere su navedene u mm.

### KMDA 7473 FR-A, KMDA 7473 FR-U



- ① Sprijeda
- ② Uklonjiva posuda za prikupljanje tekućine
- ③ Poklopac za čišćenje
- ④ Razvodna kutija s priključnim kabelom  
Priključni kabel L = 1.440 mm

## KMDA 7473 FL-A, KMDA 7473 FL-U



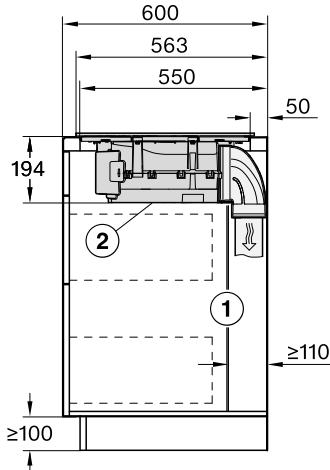
- ① Sprijeda
- ② Uklonjiva posuda za prikupljanje tekućine
- ③ Poklopac za čišćenje
- ④ Razvodna kutija s priključnim kablom  
Priključni kabel L = 1.440 mm

# Ugradnja

Način rada na odvod i na vođeno kruženje zraka

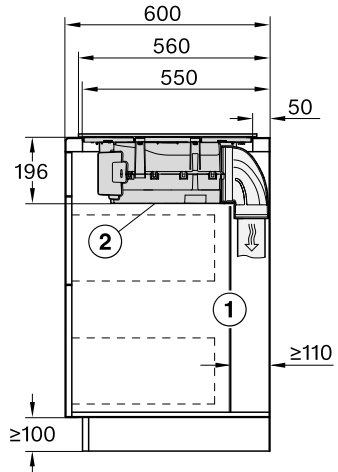
Dubina radne ploče 600 mm

KMDA 7473 FR-A, KMDA 7473 FR-U



- ① Stražnja stjenka korpusa mora se za slučaj servisa moći skinuti. Za odvod zraka između stjenke korpusa i nastavnog zida prostorije ili susjednog namještaja, mora se poštovati minimalni razmak od 110 mm.
- ② Nakon ugradnje treba biti omogućen pristup posudi za sakupljanje koja se može skinuti i poklopcu za čišćenje.

KMDA 7473 FL-A, KMDA 7473 FL-U

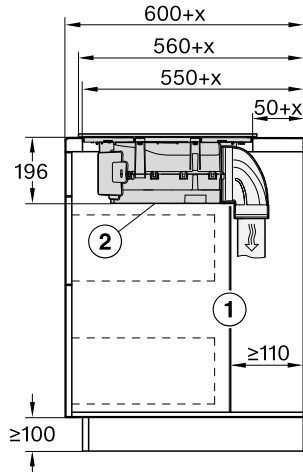
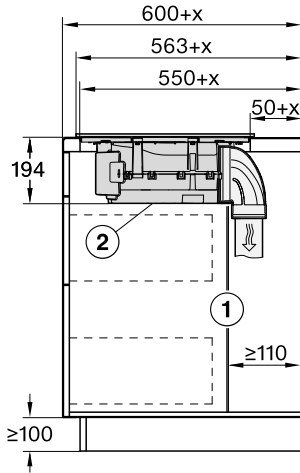


- ① Stražnja stjenka korpusa mora se za slučaj servisa moći skinuti. Za odvod zraka između stjenke korpusa i nastavnog zida prostorije ili susjednog namještaja, mora se poštovati minimalni razmak od 110 mm.
- ② Nakon ugradnje treba biti omogućen pristup posudi za sakupljanje koja se može skinuti i poklopcu za čišćenje.

Dubina radne ploče veća od 600 mm

KMDA 7473 FL-A, KMDA 7473 FL-U

KMDA 7473 FR-A, KMDA 7473 FR-U



- ① Stražnja stjenka korpusa mora se za slučaj servisa moći skinuti. Za odvod zraka između stjenke korpusa i nastavnog zida prostorije ili susjednog namještaja, mora se poštovati minimalni razmak od 110 mm.
  - ② Nakon ugradnje treba biti omogućen pristup posudi za sakupljanje koja se može skinuti i poklopcu za čišćenje.
- x Dimenzija za koju je dubina radne ploče veća od 600 mm.

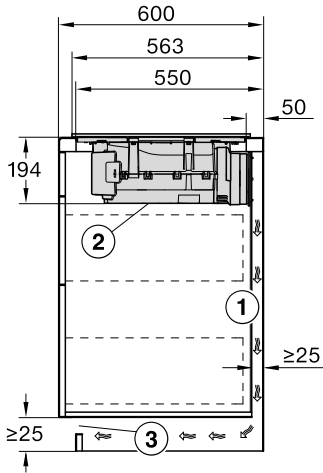
- ① Stražnja stjenka korpusa mora se za slučaj servisa moći skinuti. Za odvod zraka između stjenke korpusa i nastavnog zida prostorije ili susjednog namještaja, mora se poštovati minimalni razmak od 110 mm.
  - ② Nakon ugradnje treba biti omogućen pristup posudi za sakupljanje koja se može skinuti i poklopcu za čišćenje.
- x Dimenzija za koju je dubina radne ploče veća od 600 mm.

# Ugradnja

## Plug&Play način rada

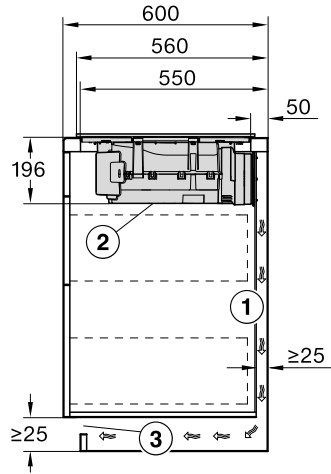
Dubina radne ploče 600 mm

## KMDA 7473 FR-U



- ① Stražnja stjenka korpusa mora se za slučaj servisa moći skinuti. Za odvod zraka između stjenke korpusa i nastavnog zida prostorije ili susjednog namještaja, mora se poštovati minimalni razmak od 25 mm.
- ② Nakon ugradnje treba biti omogućen pristup posudi za sakupljanje koja se može skinuti i poklopcu za čišćenje.
- ③ Presjek otvora za odzračivanje mora biti najmanje 425 cm<sup>2</sup>.

## KMDA 7473 FL-U



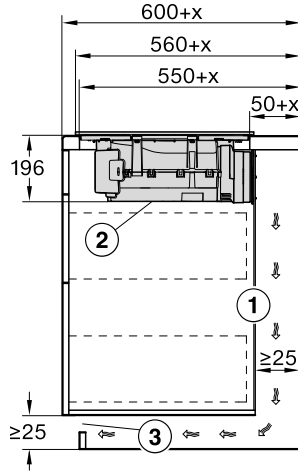
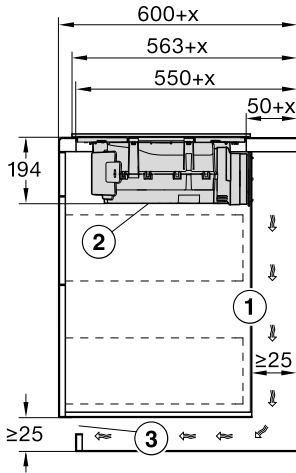
- ① Stražnja stjenka korpusa mora se za slučaj servisa moći skinuti. Za odvod zraka između stjenke korpusa i nastavnog zida prostorije ili susjednog namještaja, mora se poštovati minimalni razmak od 25 mm.
- ② Nakon ugradnje treba biti omogućen pristup posudi za sakupljanje koja se može skinuti i poklopcu za čišćenje.
- ③ Presjek otvora za odzračivanje mora biti najmanje 425 cm<sup>2</sup>.



Dubina radne ploče veća od 600 mm

KMDA 7473 FL-U

KMDA 7473 FR-U



- ① Stražnja stjenka korpusa mora se za slučaj servisa moći skinuti. Za odvod zraka između stjenke korpusa i nastavnog zida prostorije ili susjednog namještaja, mora se poštovati minimalni razmak od 25 mm. Ako je stražnja stjenka ormarića udaljena > 555 mm od prednje strane radne ploče, Plug&Play adapter mora se proširiti dodatnim Miele setom za proširenje.
  - ② Nakon ugradnje treba biti omogućen pristup posudi za sakupljanje koja se može skinuti i poklopcu za čišćenje.
  - ③ Presjek otvora za odzračivanje mora biti najmanje 425 cm<sup>2</sup>.
- x Dimenzija za koju je dubina radne ploče veća od 600 mm.

- ① Stražnja stjenka korpusa mora se za slučaj servisa moći skinuti. Za odvod zraka između stjenke korpusa i nastavnog zida prostorije ili susjednog namještaja, mora se poštovati minimalni razmak od 25 mm. Ako je stražnja stjenka ormarića udaljena > 555 mm od prednje strane radne ploče, Plug&Play adapter mora se proširiti dodatnim Miele setom za proširenje.
  - ② Nakon ugradnje treba biti omogućen pristup posudi za sakupljanje koja se može skinuti i poklopcu za čišćenje.
  - ③ Presjek otvora za odzračivanje mora biti najmanje 425 cm<sup>2</sup>.
- x Dimenzija za koju je dubina radne ploče veća od 600 mm.

# Ugradnja

## Napomene za ugradnju – u ravnini s radnom površinom

Ploča za kuhanje u ravnini s radnom površinom prikladna je samo za ugradnju u prirodni kamen (granit, mramor), masivno drvo i radne ploče obložene keramičkim pločicama. Ploče za kuhanje prikladne za ugradnju u staklene radne ploče označene su odgovarajućom napomenom u poglavlju „Ugradnja“, odlomak „Dimenzije za ugradnju u ravnini s radnom površinom“. Kod radnih ploča od drugih materijala potrebno je provjeriti kod proizvođača, jesu li materijali prikladni za ugradnju ploče za kuhanje u ravnini.

Unutarnja širina donjeg ormarića mora biti barem tolika koliki je i unutarnji izrez radne ploče (pogledajte poglavlje „Ugradnja“, odlomak „Dimenzije za ugradnju – u ravnini s radnom površinom“), kako bi se ploči za kuhanje nakon ugradnje moglo pristupiti odozdo i kako bi se donja kutija mogla skinuti u svrhu održavanja. Ako se ploči za kuhanje nakon ugradnje ne može pristupiti odozdo, mora se ukloniti sredstvo za brtvljenje fugi kako bi se ploča za kuhanje mogla izvaditi.

## Radne ploče od prirodnog kamena

Ploča za kuhanje polaže se izravno u otvor.

## Masivno drvo, opločene radne ploče, staklene radne ploče

Ploča za kuhanje pričvršćuje se u izrez pomoću drvenih letvica. Letvice nisu uključene u opseg isporuke i moraju biti raspoložive na mjestu ugradnje.

## Traka za brtvljenje

Traka za brtvljenje ispod ruba ploče za kuhanje može se oštetiti kada se ploča za kuhanje prilikom servisa rastavlja.

Prije ponovne ugradnje uvijek zamijenite traku za brtvljenje.

**Minimalna visina podnožja**

Minimalna visina podnožja

KMDA 7473 FR-U, KMDA 7473 FL-U je kod:

- Načina rada na vođeno kruženje zra-ka: 100 mm
- Plug&Play načina rada: 25 mm

**Presjek otvora za prozračivanje – Plug&Play način rada**

Presjek otvora za odzračivanje mora biti najmanje 425 cm<sup>2</sup>.

Ako u otvore za odzračivanje i prozračivanje želite umetnuti ventilacijsku rešetku, onda otvor za odzračivanje i prozračivanje mora biti veći od 425 cm<sup>2</sup>. Slobodni protok zraka od 425 cm<sup>2</sup> dobiva se zbrojem poprečnih otvora rešetke.

Otvori za prozračivanje i odzračivanje ne smiju se pokriti niti zatvoriti. Osim toga ih je potrebno redovito čistiti od prašine.

**Stražnja stjenka kuhinjskog ugradnog ormarića**

Odvod za zrak se postavlja iza stražnje stjenke kuhinjskog ormarića. Stražnja stjenka kuhinjskog ormarića mora se za slučaj održavanja moći skinuti.

**Prihvatna posuda za masnoću i poklopac za čišćenje**

Prilikom ugradnje ploče za kuhanje mora se, u svrhu čišćenja, osigurati slobodan pristup prihvatnoj posudi za masnoću i poklopcu za čišćenje.

**Predložak za bušenje**

Za ugradnju ploče za kuhanje potrebna je priložena šablona.

**Plug&Play adapter**

Za rad ploče za kuhanje u Plug&Play načinu rada potreban je isporučeni Plug&Play adapter.

**Uklanjanje traverze – Plug&Play način rada**

Za ugradnju Plug&Play adaptera, potrebno je ukloniti poprečne elemente koji se nalaze ispred gornjeg dijela stražnje ploče ormarića.

# Ugradnja

## U-vrijednost

Plug&Play način rada je moguć u mlađim i renoviranim objektima. Ako susjedni zid ili pod graniče s tlom ili vanjskim zrakom, moraju imati koeficijent prolaska topline (U-vrijednost) od:  $\leq 0,5 \text{ W}/(\text{m}^2\text{K})$ .

Materijal	Debljina materijala	U-vrijednost <sub>(od 1995.)</sub>
Masivan zid <small>(Perforirana cigla, betonski blokovi od plavca ili sličnih poroznih ili jako perforiranih materijala)</small>	$\geq 30 \text{ cm}$	0,5
Zid od masivnog drva <small>(npr. kuća od trupaca/montažna kuća). Drveni okvir ili zid od drvenih ploča s izolacijskom ispunom</small>	–	0,4
Pasivna kuća <small>(KfW 55, 40, 40 Plus)</small>	–	0,15–0,2

U-vrijednosti za ostale materijale možete pronaći na stranicama Saveznog ministarstva gospodarstva i energetike i Saveznog ministarstva unutarnjih poslova, građevinarstva i zajednice.

Za dodatnu pomoć s pitanjima o Vašem objektu obratite se građevinskom stručnjaku ili savjetniku za energetiku.

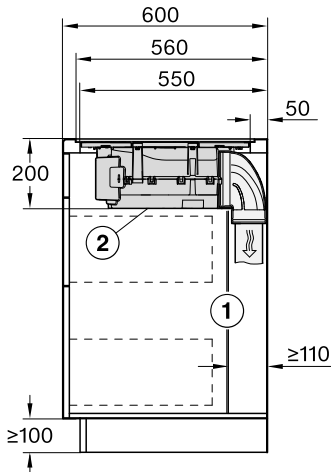


# Ugradnja

**Način rada na odvod i na vođeno kruženje zraka**

**Dubina radne ploče 600 mm**

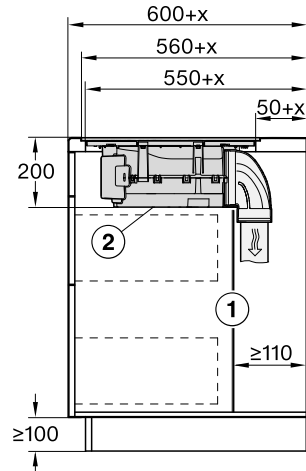
**KMDA 7473 FL-A, KMDA 7473 FL-U**



- ① Stražnja stjenka korpusa mora se za slučaj servisa moći skinuti. Za odvod zraka između stjenke korpusa i nastavnog zida prostorije ili susjednog namještaja, mora se poštovati minimalni razmak od 110 mm.
- ② Nakon ugradnje treba biti omogućen pristup posudi za sakupljanje koja se može skinuti i poklopcu za čišćenje.

**Dubina radne ploče veća od 600 mm**

**KMDA 7473 FL-A, KMDA 7473 FL-U**

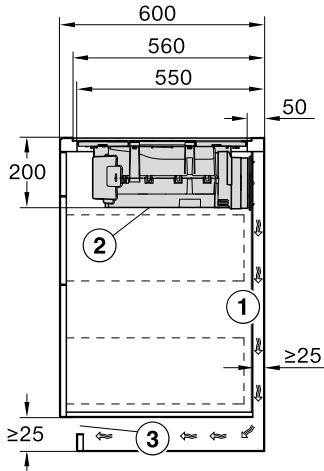


- ① Stražnja stjenka korpusa mora se za slučaj servisa moći skinuti. Za odvod zraka između stjenke korpusa i nastavnog zida prostorije ili susjednog namještaja, mora se poštovati minimalni razmak od 110 mm.
  - ② Nakon ugradnje treba biti omogućen pristup posudi za sakupljanje koja se može skinuti i poklopcu za čišćenje.
- x Dimenzija za koju je dubina radne ploče veća od 600 mm.

## Plug&amp;Play način rada

Dubina radne ploče veća od 600 mm

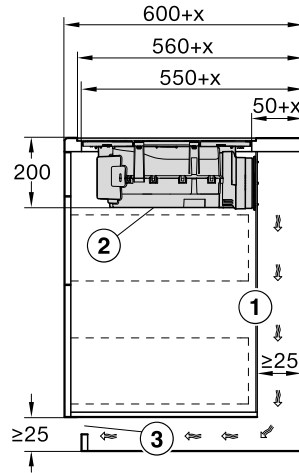
## KMDA 7473 FL-U



- ① Stražnja stjenka korpusa mora se za slučaj servisa moći skinuti. Za odvod zraka između stjenke korpusa i nastavnog zida prostorije ili susjednog namještaja, mora se poštovati minimalni razmak od 25 mm.
- ② Nakon ugradnje treba biti omogućen pristup posudi za sakupljanje koja se može skinuti i poklopcu za čišćenje.
- ③ Presjek otvora za odzračivanje mora biti najmanje 425 cm<sup>2</sup>.

Dubina radne ploče veća od 600 mm

## KMDA 7473 FL-U



- ① Stražnja stjenka korpusa mora se za slučaj servisa moći skinuti. Za odvod zraka između stjenke korpusa i nastavnog zida prostorije ili susjednog namještaja, mora se poštovati minimalni razmak od 25 mm. Ako je stražnja stjenka ormarića udaljena > 555 mm od prednje strane radne ploče, Plug&Play adapter mora se proširiti dodatnim Miele setom za proširenje.
  - ② Nakon ugradnje treba biti omogućen pristup posudi za sakupljanje koja se može skinuti i poklopcu za čišćenje.
  - ③ Presjek otvora za odzračivanje mora biti najmanje 425 cm<sup>2</sup>.
- x Dimenzija za koju je dubina radne ploče veća od 600 mm.

## Ugradnja

### Priključenje na kontakt prozora, ukoliko je potrebno

**⚠** Priključak za kontakt prozora je pod naponom.

Ozljede uzrokovane strujnim udarom. Prije priključivanja isključite ploču za kuhanje s napajanja.

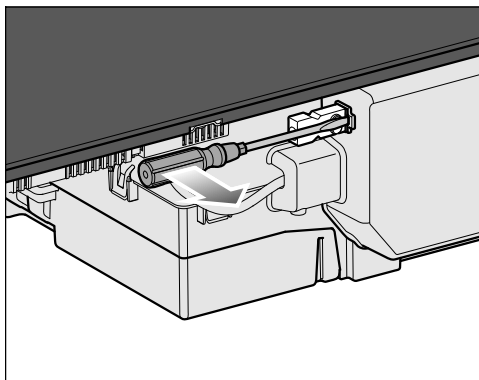
Ožičenje rasklopnog sustava i priključivanje na napajanje vrši isključivo osposobljeni električar.

Ožičenje rasklopnog sustava mora odgovarati tipu H03VV-F 2x0,75 mm<sup>2</sup> i smije iznositi maksimalno 2,0 m.

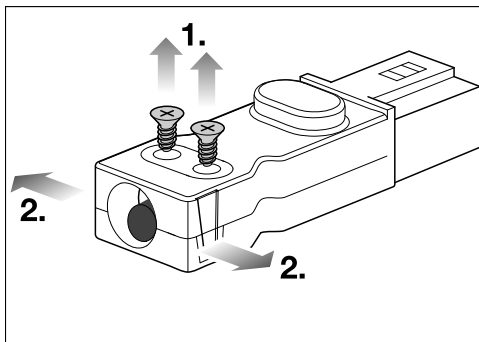
Rasklopni sustav mora biti opremljen uklopnim kontaktom bez potencijala prikladnim za 230 V, 1A. U otvorenom uklopnom stanju je napa van pogona.

Koristite isključivo dozvoljene i provjerene bežične rasklopne sustave (npr. kontakti prekidača za prozor, kontrolnik prigušenja) i za njih zatražite dozvolu od autoriziranih osoba (dimnjačara).

Potrebna Vam je odgovarajuća dokumentacija za vanjski rasklopni sustav, kako bi osigurali bezopasno priključivanje i rad sustava.

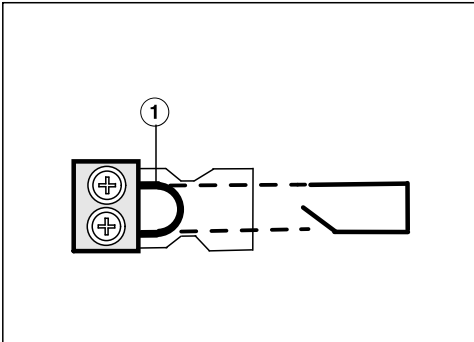


- Otpustite jezičak i povucite utikač.



- Odvrnite vijke ① rasterećenja i otključajte kućište s obje strane ②.
- Otvorite kućište.
- Skinite čep.





- Zamijenite most ① za priključni vod rasklopnog sustava.
- Zatvorite kućište.
- Zavrните vijak rasterećenja.
- Utaknite utikač.

# Ugradnja

## Ugradnja polaganjem na radnu površinu

- Izrežite izrez u radnoj ploči. Poštujte sigurnosne razmake (pogledajte poglavlje „Ugradnja“, odlomak „Sigurnosni razmaci“).
- Skratite ispručeni predložak za bušenje na gornjem dijelu, prema debljini Vaše radne ploče. Položite stranu 2 prema gore na stražnju stjenku ormarića. Napravite izrez za zračni kanal ili Plug&Play adapter prema predlošku za bušenje.

Ako predložak za bušenje nije dostupan, pogledajte poglavlje „Ugradnja“, odlomak „Izrez na stražnjoj stjenci – bez predloška“.

- Zabrtvite površine reza kod **drvene radne ploče** posebnim lakom, silikonskom masom ili smolom kako biste spriječili napuhavanje uslijed utjecaja vlage. Brtveni materijal mora biti otporan na toplinu.

Pripazite da ovi materijali ne dospiju na gornju površinu radne ploče.

- Priloženu traku za brtvljenje zalijepite ispod ruba ploče za kuhanje. Traku za brtvljenje ne lijepite ispod odvoda.

Plug&Play adapter se može slomiti. Položite ploču za kuhanje na radnu ploču tako da Plug&Play adapter ne naliježe na istu.

- Provedite priključni kabel ploče za kuhanje kroz izrez na radnoj ploči prema dolje.

- Plug&Play način rada: Odljepite zaštitnu foliju s ljepljive trake na kraju Plug&Play adaptera.
- Položite ploču za kuhanje u sredinu izreza. Pazite da brtva nakon sjedanja na mjesto naliježe na radnu ploču kako bi se osiguralo brtvljenje.

Ni u kom slučaju nemojte dodatno brtviti ploču za kuhanje sredstvima za punjenje fugi (npr. silikonskom masom).

Ako brtva u kutovima ne naliježe pravilno na radnu ploču, ubodnom pilom možete pažljivo dodatno obraditi polumjere kutova ( $\leq R4$ ).

- Plug&Play način rada: Plug&Play adapter odgovarajuće poravnajte s prethodno izbušenom rupom. Pritisnite adapter na stražnju stjenku dok se ne zalijepi.
- Priključite ploču za kuhanje na električnu mrežu.
- Provjerite rad ploče za kuhanje.

## Ugradnja u ravnini s radnom površinom

- Izrežite izrez u radnoj ploči. Poštujte sigurnosne razmake (pogledajte poglavlje „Ugradnja“, odlomak „Sigurnosni razmaci“).
- Skratite ispručeni predložak za bušenje na gornjem dijelu, prema debljini Vaše radne ploče. Položite stranu 1 prema gore na stražnju stjenku ormarića. Napravite izrez za zračni kanal ili Plug&Play adapter prema predlošku za bušenje.

Ako predložak za bušenje nije dostupan, pogledajte poglavlje „Ugradnja“, odlomak „Izrez na stražnjoj stijenci – bez predloška“.

- Radne ploče od masivnog drveta/opločene radne ploče/staklene radne ploče:  
učvrstite drvene letvice 5,5 mm ispod gornjeg ruba radne ploče (pogledajte sliku u poglavlju „Dimenzije za ugradnju - u ravnini s radnom površinom“).
- Priloženu traku za brtvljenje zalijepite ispod ruba ploče za kuhanje. Traku za brtvljenje ne lijepite ispod odvoda.


Plug&Play adapter se može slomiti. Položite ploču za kuhanje na radnu ploču tako da Plug&Play adapter ne naliže na istu.

- Provedite priključni kabel ploče za kuhanje kroz izrez na radnoj ploči prema dolje.
- Plug&Play način rada: Odljepite zaštitnu foliju s ljepljive trake na kraju Plug&Play adaptera.

- Položite ploču za kuhanje u izrez i centrirajte je.

Fuga između staklokeramičke ploče i radne ploče mora biti široka barem 2 mm. Fuga je nužna kako bi se ploča za kuhanje mogla izolirati.

- Plug&Play način rada: Plug&Play adapter odgovarajuće poravnajte s prethodno izbušenom rupom. Pritisnite adapter na stražnju stjenku dok se ne zalijepi.
- Priključite ploču za kuhanje na električnu mrežu.
- Provjerite rad ploče za kuhanje.
- Ispunite fugu između ploče za kuhanje i radne ploče silikonskom masom za fuge otpornom na temperaturu (min. 160°C).

 Šteta uzrokovana neprikladnim sredstvom za brtvljenje.

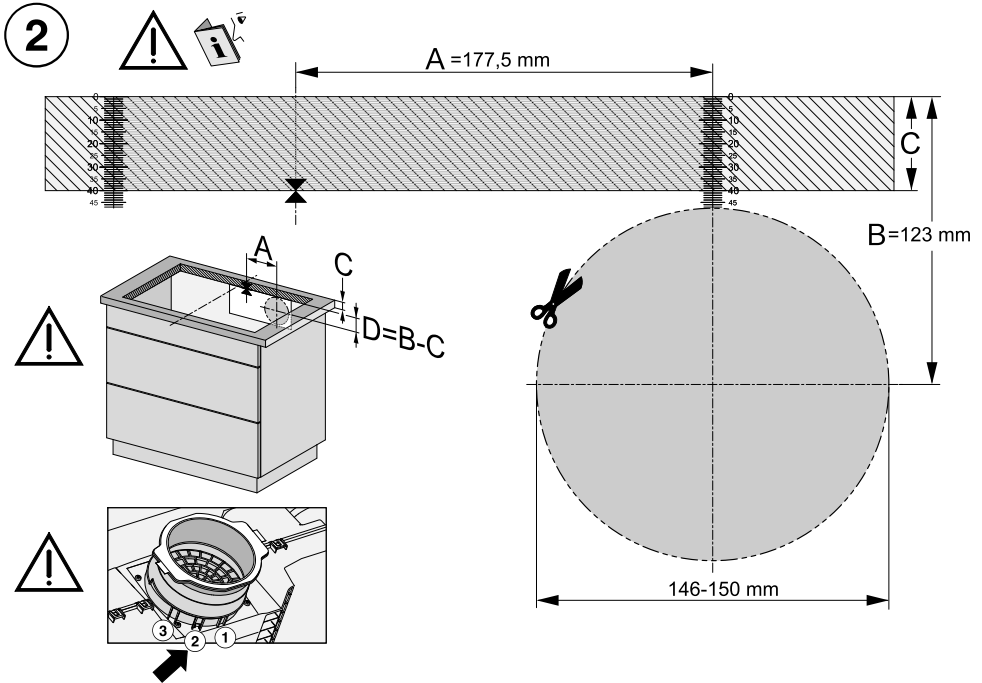
Neprikladno sredstvo za brtvljenje fuge može oštetiti prirodni kamen. Kod prirodnog kamena i keramičkih pločica od prirodnog kamena, upotrebljavajte isključivo sredstvo za fuge koje je prikladno za te materijale. Pridržavajte se uputa proizvođača.

## Ugradnja

### Izrez na stražnjoj stjenici – bez predloška za bušenje

Po mogućnosti upotrijebite priloženi predložak za bušenje. Koristite sljedeće upute samo ako predložak za bušenje nije dostupan.

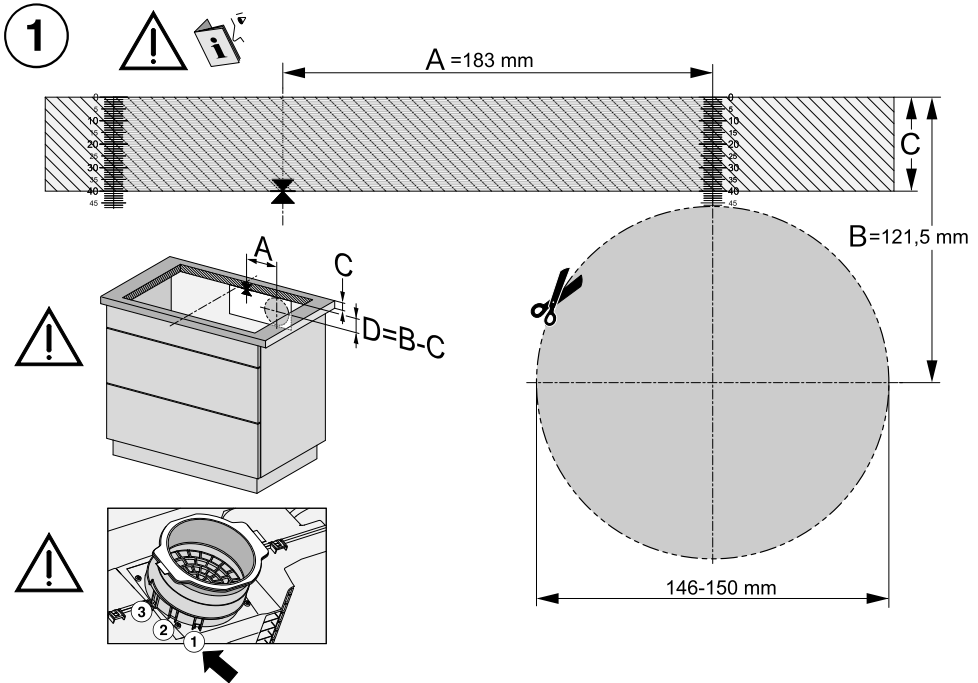
#### Ugradnja polaganjem na radnu površinu



Pregled strane 2 predloška za bušenje. Slika nije u mjerilu.

- Izmjerite debljinu Vaše radne ploče (C).
- Odredite središnju točku duže stranice izreza.
- Označite mjesto od središnje točke koje se nalazi  $177,5 \text{ mm}$  (A) desno od toga.
- Označite mjesto (D) koje je  $(123 \text{ mm} - C)$  (debljina radne ploče) ispod desnog kraja od crtice A.
- Ispilite rupu s  $\varnothing 146-150 \text{ mm}$  oko navedene točke.
- Samo Plug&Play način rada: Učvrstite Plug&Play adapter na položaj 2.

## Ugradnja u ravnini s radnom površinom



Pregled strane 1 predloška za bušenje. Slika nije u mjerilu.

- Izmjerite debljinu Vaše radne ploče (C).
- Odredite središnju točku duže stranice izreza.
- Označite mjesto od središnje točke koje se nalazi 183 mm (A) desno od toga.
- Označite mjesto (D) koje je (121,5 mm – C (debljina radne ploče)) ispod desnog kraja od crtice A.
- Ispilite rupu s  $\varnothing 146\text{--}150 \text{ mm}$  oko navedene točke.
- Samo Plug&Play način rada: Učvrstite Plug&Play adapter na položaj 1.

# Ugradnja

## Cijev za odvod zraka

**⚠** Kod istovremene uporabe nape i ložišta ovisnog o zraku iz prostorije postoji opasnost da pod određenim okolnostima dođe do trovanja!

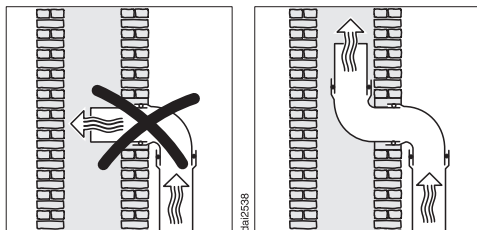
Obvezno pogledajte poglavlje „Sigurnosne napomene i upozorenja“.

U slučaju nedoumice za savjet se obratite nadležnom ovlaštenom dimnjačaru.

Napa ima priključak na odvod zraka dimenzija  $\varnothing$  150 mm.


- Upotrebljavajte samo cijevi za odvod zraka s glatkim stjenkama ili fleksibilna crijeva od nezapaljivog materijala.
- Kako bi se postigao najbolji protok zraka i najmanja buka, potrebno je pripaziti na sljedeće:
  - Poprečni presjek cijevi za odvod zraka ne bi smio biti manji od poprečnog presjeka ispušnog nastavka (pogledajte dimenzije uređaja).
  - Cijev za odvod zraka mora biti što kraća i ravna.
  - Upotrebljavajte samo koljena velikog promjera.
  - Cijev za odvod zraka ne smije biti presavijena ili priklještena.
  - Pobrinite se da su svi spojevi čvrsti i nepropusni.

Imajte u vidu da svaki nedostatak smanjuje protok zraka i pojačava buku pri radu.



- Ako se odvod zraka provodi kroz dimnjak, odvodni nastavak se mora usmjeriti u smjeru strujanja zraka.
- Ako se odvod zraka postavlja vodoravno, mora se napraviti pad. Time se izbjegava eventualno utjecanje kondenzata u ventilator.
- Ako odvodna cijev prolazi kroz hladan prostor (tavan ili sl.), može doći do iznenadnog pada temperature u cijevi. Pri tome se može pojaviti rošenje ili kondenzacija. Zbog toga je nužno izolirati odvodnu cijev.

## Električni priključak

 Šteta uzrokovana nestručnim priključkom.

Nepravilno instaliranje, održavanje ili popravci mogu uzrokovati ozbiljne opasnosti za korisnika.

Tvrtka Miele ne može biti odgovorna za štete nastale nestručnom instalacijom i servisom ili popravcima, nestručnom instalacijom ili zbog prekida zaštitnog vodiča za uzemljenje (npr. električni udar).

Ploču za kuhanje na električnu mrežu priključuje stručno osposobljen električar.

Stručni električar mora poznavati lokalne propise i dodatne odredbe lokalne tvrtke za opskrbu energijom i strogo ih se pridržavati.

Nakon ugradnje mora se osigurati zaštita od dodira izoliranih dijelova.

## Ukupna snaga

Pogledajte tipsku naljepnicu

## Priključni podaci

Odgovarajući priključni podaci nalaze se na tipskoj naljepnici. Ti podaci moraju se podudarati s podacima električne mreže.

Za mogućnosti spajanja pogledajte shemu spajanja.

## Strujna zaštitna sklopka


Normativi VDE (Austrija: ÖVE) preporučuju ugradnju FID strujne zaštitne sklopke struje aktiviranja od 30 mA za povećanje sigurnosti ploče za kuhanje.

## Uređaji za prekidanje

Ploča za kuhanje mora imati mogućnost odvajanja svih polova napajanja od električne mreže pomoću uređaja za prekidanje. U isključenom stanju mora postojati razmak kontakata od najmanje 3 mm. Uređaji za prekidanje su strujne zaštitne sklopke i zaštitne sklopke.

# Ugradnja

## Odvajanje od mreže

 Električni udar uzrokovan naponom.

Tijekom popravka i/ili radova održavanja ponovno uključivanje mrežnog napona može uzrokovati strujni udar. Mrežu nakon isključenja osigurajte od ponovnog uključivanja.

Ako je potrebno isključiti strujni krug od električne mreže, ovisno o uvjetima instalacije, postupite kako slijedi:

### Rastalni osigurači

- Uloške osigurača potpuno izvadite iz navojnih poklopaca.

### Automat s osiguračima

- Pritisnite tipku za ispitivanje (crvenu) tako da iskoči središnja tipka (crna).

### Automat s ugrađenim osiguračima

- (LS prekidač, minimalno tipa B ili C): Ručicu postavite sa 1 (uključeno) na 0 (isključeno).

### Zaštitna sklopka FID

- (diferencijalna zaštitna sklopka) Prebacite glavnu sklopku iz položaja 1 (uključeno) u položaj 0 (isključeno) ili pritisnite tipku za ispitivanje.


## Mrežni priključni kabel

Ploča za kuhanje mora biti spojena pomoću mrežnog priključnog kabela tip H 05 VV-F (PVC izolacija) odgovarajućeg presjeka, u skladu sa shemom spajanja.

Za mogućnosti spajanja pogledajte shemu spajanja.

Dopušteni priključni napon za Vašu ploču za kuhanje i pripadajuću priključnu vrijednost potražite na tipskoj naljepnici.

## Zamjena priključnog kabela

 Električni udar uzrokovan naponom.

Nestručni priključak može uzrokovati strujni udar.

Mrežni kabel mijenja samo kvalificirani električar.

Prilikom zamjene mrežnog kabela upotrebjavajte isključivo kabel tipa H 05 VV-F (PVC izolacija), odgovarajućeg promjera. Mrežni kabel dostupan je kod proizvođača ili u servisu.



### Shema spajanja

Na mjestu ugradnje ne postoji svaka mogućnost priključka.

Pazite na lokalne propise i dodatne odredbe lokalne tvrtke za opskrbu energijom.

